

折板屋根の上に設置する時の 転倒防止処理に!!

パッケージエアコン据付部品

PCキヤッチャー

関連部品

NEW go シリーズ

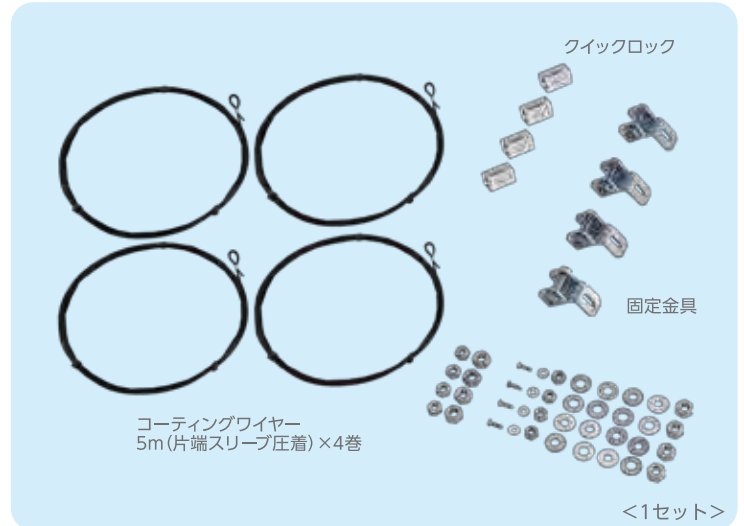
PE-TBS2 転倒防止金具キット

仕上げ	希望小売価格(税別)	受注単位
溶融亜鉛メッキ他	¥20,000	1セット

JANコード…………… T49 31481 28022 2

- 折板屋根が重ね式の場合は、屋根のボルトを利用して固定します。
ハゼ式の場合は、別売の折板つかみ金具を使って固定します。
- 固定金具・ネジ・ボルトはサビに強い溶融亜鉛メッキ仕上げ。
コーティングワイヤーは、ステンレス線SUS304に
ナイロンコート仕上げ。色:ブラック 仕上がり径:1.8mm

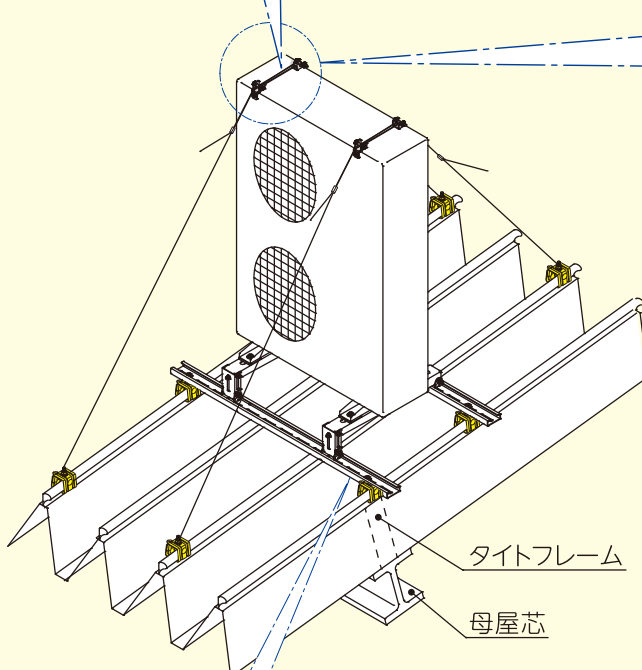
内容	固定金具…………… 4	クイックロックは 裏面を ご参照ください。
	クイックロック…………… 4	
	コーティングワイヤー …… 5m巻×4	
	(ステンレス線SUS304、ナイロンコート仕上がり径1.8mm)	



設置方法

転倒防止金具 (PE-TBK等) が使えない場所で。

転倒防止金具キット PE-TBS2



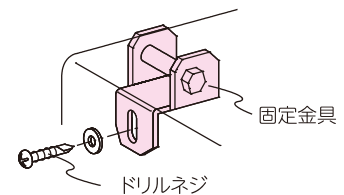
折板屋根(緩勾配)用 PC-YSJ60

既存のネジを使用する場合

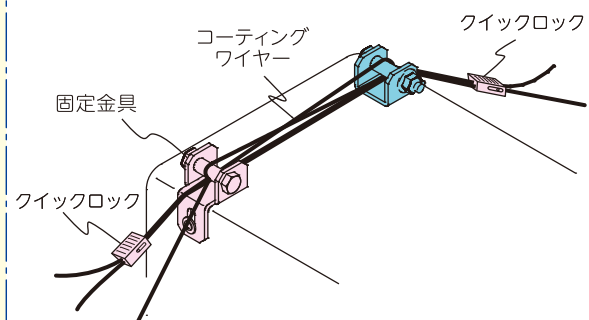
室外機についているネジをはずし固定金具を取り付けます。

ドリルネジを使用する場合

ドリルネジで室外機に直接孔をあけ、固定金具を取り付けます。
※ネジの固定箇所には防錆処理をおこなってください。
※ネジがゆるんだ場合は位置をかえてネジ止めしてください。



コーティングワイヤーがねじれないようにしながら固定金具にとめ、クイックロックで締め付けます。(4ヶ所)



クイックロック・コーティングワイヤー

引っぱるだけでしっかり止まるワンタッチワイヤージョイント。ステンレスより線

BS・CSアンテナ取付金具

パラボラ **キャッチャー**®

E-QL2 クイックロック NEW

go シリーズ

希望小売価格(税別)	受注単位
1個 ¥700	200個

- JANコード …… T49 31481 21331 2
- 《クイックロック》はターンバックルもワイヤークリップもいらない新しいタイプのワイヤージョイントです。
- 使用荷重：45kg(コーティングワイヤー使用時)
- 《クイックロック E-QL2》と《コーティングワイヤー E-CY18-SUS》はセットで使用してください。



E-CY18-SUS コーティングワイヤー go シリーズ

仕上げ	希望小売価格(税別)	受注単位
ステンレス製	¥15,000	3

- JANコード …… T49 31481 57008 8
- 柔軟性と高い強度を持ち、施工がしやすいワイヤーです。
- 外径：φ1.8
- コーティングワイヤー単体の使用荷重：100kg
- ステンレス鋼(SUS 304)
- ナイロンコート仕上げ、色：ブラック
- 100m巻



《クイックロック》と《コーティングワイヤー》を使った、キャッチャーのおすすめ

クイックロックの孔にワイヤーをさし込みます。

固定物に通した後、

逆方向から差し込みます。

ワイヤーの端をベンチで引っぱるとできあがり!

クイックロック E-QL2

コーティングワイヤー (E-CY18-SUS)

用途

- CS/BS-1F・U・V・アンテナの支線取り付けに。
- 室外機の屋根置台の支線張りに。
- 室外機の転倒防止に。
- ※その他いろいろな使い方ができます。

市販のワイヤーロープでは端末処理がたいへん…!
《クイックロック》を使うとターンバックルとワイヤー止め《クリップ》が不要になります。

●アンテナの取り付けに

単線使用の場合
補助支線が必要

単線

《コーティングワイヤー》 E-CY18-SUS

クイックロック E-QL2

樋い 樋い受け

E-QL2、E-CY18-SUS 使用の場合
補助支線不要

クイックロック E-QL2

支線引き止め金具 E-AK-2

母屋木

単線は伸びるので、転倒防止のための補助支線が必要です。巻きぐせが付くので、張り直し作業も大変です。《コーティングワイヤー》はより線ですから、たるまないで補助支線が不要です。端末処理も《クイックロック》で作業時間を短縮できます。

樋い受けを使った場合

母屋木に《支線引き止め金具》E-AK-2を使った場合

チラシの表示内容は2019年5月現在のものです。商品のデザイン・仕様・部品などは予告なく変更することがあります。

お求めは当店で

日晴金属株式会社
http://www.catcher.co.jp

各種資料ダウンロード

キャッチャー



本社 〒558-0014
大阪市住吉区我孫子1丁目2番10号
TEL.06-6696-0151 FAX.06-6696-0256

東京営業所 〒154-0011
東京都世田谷区上馬1丁目32番12号
大樹生命三軒茶屋ビル6F
TEL.03-3412-7539 FAX.03-3418-4560

仙台営業所 〒980-0014
宮城県仙台市青葉区本町1丁目11-1番地
HF 仙台本町ビルディング12F
TEL.022-722-0601 FAX.022-721-0235